

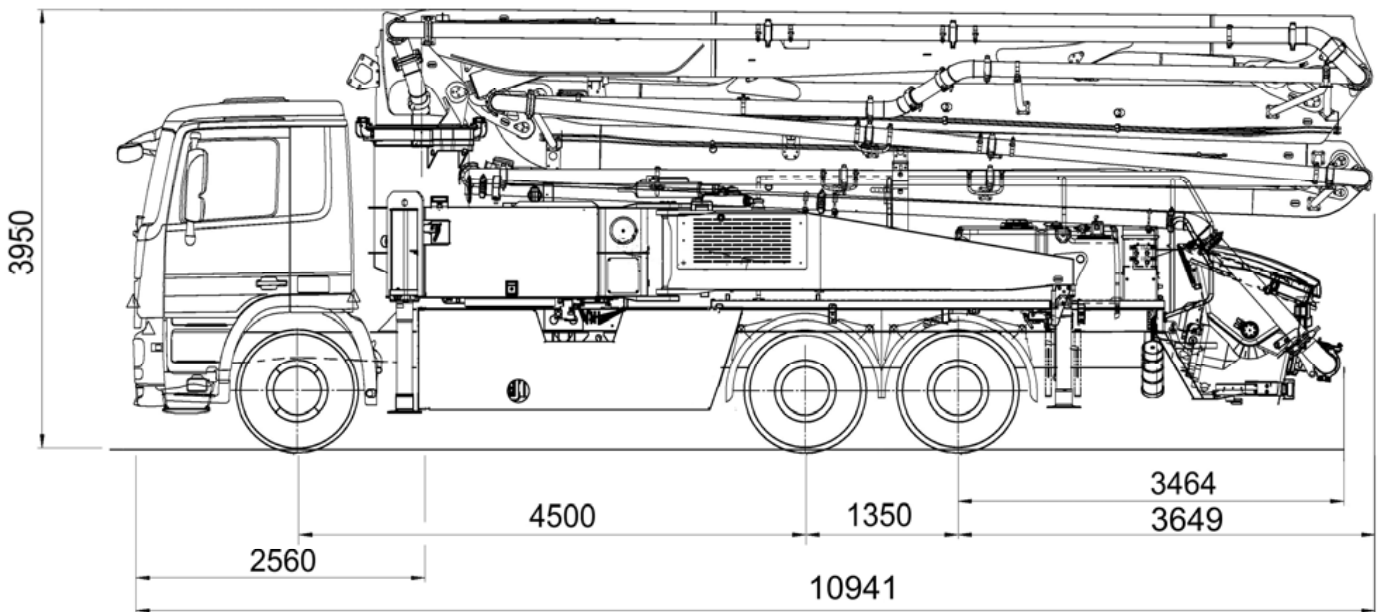
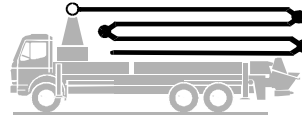
Putzmeister

Betonpumpe

BSF 36-4.16 H

.16 H LS

Fördermenge bis 160 m³/h
Förderdruck bis 85 bar*



Hinweis: Standardausführung. Maße und Gewichte je nach Fahrzeug, Pumpe und Ausstattung veränderbar.
Maße in mm. Beispiel MB-Actros 2632, Euro 5.

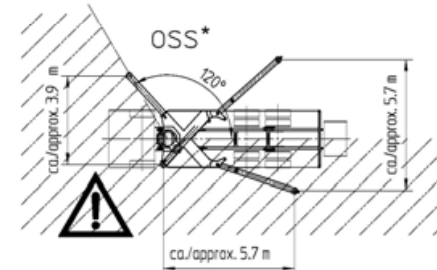
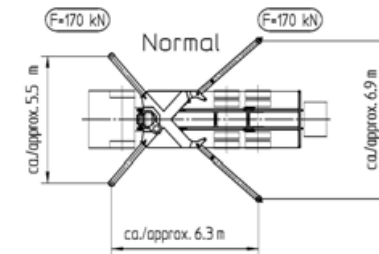
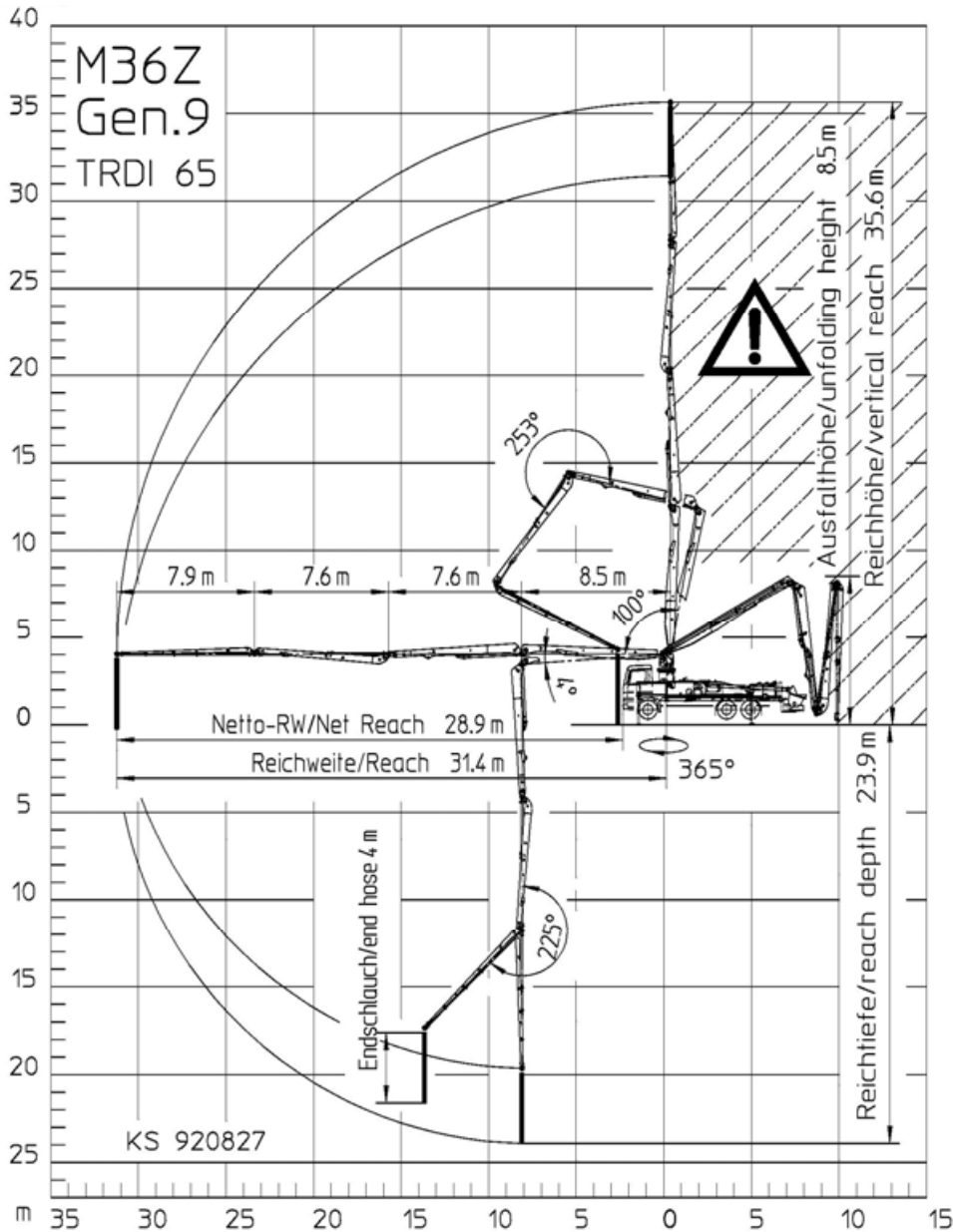
Technische Daten

Verteilermast M 36-4 Gen. 9		
Anzahl Arme		4
Reichhöhe	m	35,6
Reichweite	brutto	m 31,4
	netto	m 28,9
Reichtiefe max.	m	23,9
Ausfalthöhe	m	8,5
Länge Endschlauch	m	4
Faltungsart		Z
Förderleitung		DN 125

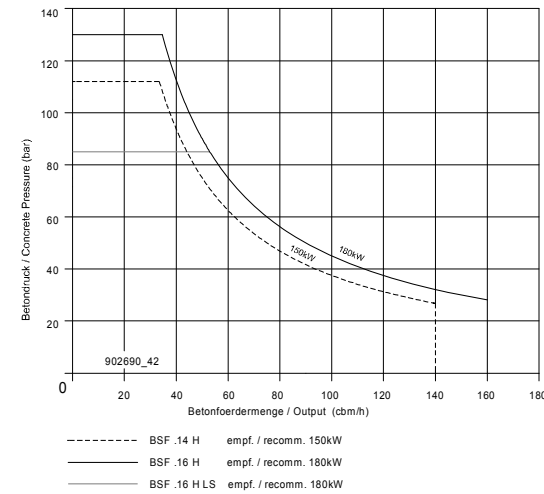
Pumpe		BSF	.16 H	.16H LS
Stangenseite	Fördermenge	m ³ /h	160	-
	Förderdruck	bar	85	-
	Hübe	1/min.	31	-
Bodenseite	Fördermenge	m ³ /h	-	160
	Förderdruck	bar	-	85
	Hübe	1/min.	-	26
	Förderzylinder	Ø mm	230	250
	Hub	mm	2100	2100

*) Förderleitung Verteilermast max. 85 bar.
Alle Daten max. theoretisch.

Reichweitendiagramm, Abstützung, Leistungsdiagramm



*) OSS not included in series range
OSS ist nicht im Serenumfang enthalten



Alle Daten max. theoretisch



Bereich in dem nicht mit dem
Endschlauch gearbeitet werden darf.